

**00****ORGANE DE BASE MOTEUR**

ENGINE BASIC COMPONENT

GRUNDORGAN MOTOR

**44****ORGANE ADMISSION D'AIR**

AIR INTAKE COMPONENT

ORGAN LUFTEINLASS

**208****MOTEUR M 62 S C.A. "GROUPE"**

ENGINE M 62 S "GROUPE" CAB

MOTOR M62S "GROUPE" FAHRERHAUS

VALIDITE DU  
TYPE D'ORGANECOMPONENT  
APPLICABILITYGÜLTIGKEIT  
DES  
ORGANTYPES

MOTEUR N° : 6705

ENGINE N° : 6705

MOTOR Nr : 6705

**00****44****208**N° EDITION  
CATALOGUEN° DE  
PLANCHE

1

2

3

4

5

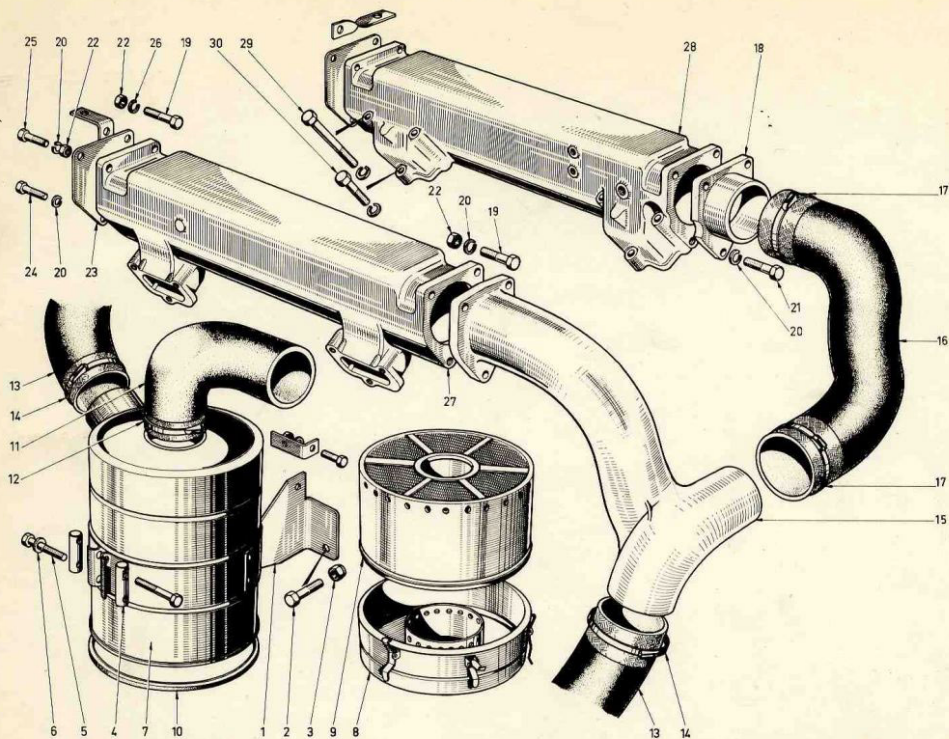
Filtre à air, collecteurs d'admission d'air ..... 00 01  
 Air cleaner and air inlet manifolds  
 Luftfilter und Luftansaugleitungen

Compresseur d'air ..... 00 02  
 Compressor  
 Kompressor

1	ORGANE DE BASE	BASIC COMPONENT	GRUND-ORGAN
2	ORGANE	COMPONENT	ORGAN
3	TYPE D'ORGANE	COMPONENT TYPE	ORGANTYP
4	N° EDITION	CATAL EDITION NUMBER	NUMMER DER AUSGABE
5	N° PLANCHE	PLATE NUMBER	BILD Nr.
6	REPÈRE	MARKING	KENNZIFFER

7	N° PIÈCE	PART N°	TEIL Nr.
8	DÉSIGNATION	DESIGNATION	BESCHRIFTUNG
9	QUANTITÉ	QUANTITY	MENGE
10	CODE OBSERVATIONS	CODE OF OBSERV.	ANMERKUNGEN KODE
11	DÉTAILS OBSERVATIONS	DETAILS OF OBSERV.	ANMERKUNGEN BEDEUT.

Edition : 1/12/72  
Ausgabe :Référence : 655.769  
Kennzahl :



00	44	208	00	01
1	2	3	4	5

DÉSIGNATION PLANCHE : SE RÉFÉRER AUX PAGES "SOMMAIRE"  
 PLATE DESIGNATION : REFER TO FLYLEAF  
 BILDBESCHRIFTUNG : SIEHE VORSATZBLÄTTER

00	44	208	00	01
1	2	3	4	5

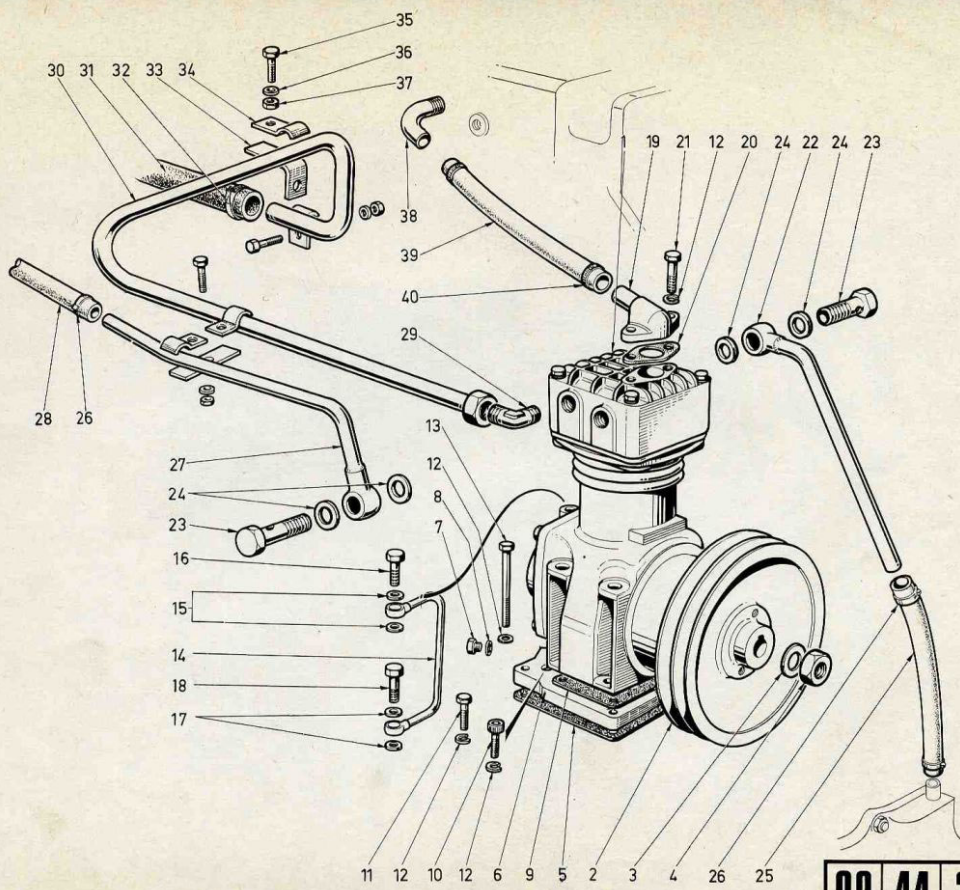
camions  
**UNIC**  
**FIAT**

6	7	8	9	10
1	61665801	SUPPORT	1	
2	61803190	VIS	3	
3	61801355	VIS	3	
4	61221623	BARILLET	2	
5	61404639	VIS	2	
6	61815225	RONDELLE	2	
7	61671102	FILTRE A AIR	1	
8	61653454	CUVE	1	
9	61653453	ELEMENT	1	
10	61652681	JOINT	1	
11	61235344	DURITE	1	
12	61235145	COLLIER	1	
13	61235342	DURITE	1	
14	61236780	COLLIER	2	
15	61237724	COUDE	1	
16	61235130	DURITE	1	
17	61830653	COLLIER	2	
18	61235027	EMBOUT	1	
19	61803111	VIS	6	
20	61237425	RONDELLE	10	
21	61803108	VIS	2	
22	61801011	ECRQU	8	
23	61235536	PLAQUE	2	
24	61803109	VIS	2	
25	61803104	VIS	2	

6	7	8	9	10
26	61815224	RONDELLE	2	
27	61665388	COLLECTEUR D	1	
28	61665164	COLLECTEUR G	1	
29	61520055	VIS	8	
30	61802650	VIS	4	

10	11
----	----

10	11
----	----



00	44	208	00	02
1	2	3	4	5

00	44	208	00	02
1	2	3	4	5

DÉSIGNATION PLANCHE : SE RÉFÉRER AUX PAGES "SOMMAIRE"  
 PLATE DESIGNATION : REFER TO FLYLEAF  
 BILDBESCHRIFTUNG : SIEHE VORSATZBLÄTTER



6	7	8	9	10
1	61666921	COMPRESSEUR	1	
2	61573874	POULIE	1	
3	61815229	RONDELLE	1	
4	61801036	ECROU	1	
5	61220597	JOINT	1	
6	61237705	PLAQUE	1	
7	61835322	BOUCHON	1	
8	61815082	JOINT	1	
9	61234414	JOINT	1	
10	61810826	VIS	4	
11	61803109	VIS	2	
12	61815224	RONDELLE	12	
13	61803121	VIS	4	
14	61667358	TUBE GRAISSAGE	1	
15	61222940	JOINT	2	
16	61238474	VIS	1	
17	61815085	JOINT	2	
18	61224938	VIS	1	
19	61235356	BRIDE	1	
20	61235355	JOINT	1	
21	61803106	VIS	2	
22	61665840	TUBE ARRIVEE	1	
23	61231673	VIS	2	
24	61231674	JOINT	4	
25	61231677	DURITE	1	

6	7	8	9	10
26	61830546	COLLIER	4	
27	61666186	TUBE RETOUR	1	
28	61574880	DURITE	1	
29	61236652	EQUERRE	1	
30	61669105	TUBE	1	
31	61095987	DURITE	1	
32	61250322	COLLIER	2	
33	61233497	PATTE	1	
34	61209247	COLLIER	1	
35	61802572	VIS	1	
36	61815303	RONDELLE	1	
37	61801010	ECROU	1	
38	61573966	COUDE	1	
39	61225608	DURITE	1	
40	61830548	COLLIER	2	

00	44	208	00	02
----	----	-----	----	----

PLANCHE - PLATE - BLATT

N° modification  
 Change N°  
 Änderungsnr. **552**

A partir de moteur M 62 S N° 9072  
 From engine M 62 S Nr 9072  
 Ab motor M 62 S Nr 9072

Rep. Mark. Kennzr	Ancien montage Previous fitting Alte Montage	Pièces supprimées Parts cancelled Entfallende Teile	Nouveau montage New fitting Neue Montage	Désignation Designation Bezeichnung	Quant. Quant. Menge	Code* Code* Code*	Observations Observations Bemerkungen
14	667 358		674 296	Tube assemblé - Pipe - Röhr	1	1	